



**R580C**

**R585C**

**Descripción**

Con la serie de colectores componibles R585C (con grifo de cierre) y R580C (sin grifo de cierre), Giacomini responde a la creciente demanda de productos destinados a la distribución de agua sanitaria en las que su sencillez de instalación y fiabilidad de funcionamiento y, más en general, la atención a los detalles marcan la diferencia en el nivel de calidad percibido por el cliente final.

**Versiones y códigos**

Serie	Código	Tamaño	Nº de salidas
R580C	R580CY022	3/4"MH (ISO 228) x base 16	2
	R580CY023		3
	R580CY024		4
	R580CY042	1"MH (ISO 228) x base 16	2
	R580CY043		3
	R580CY044		4
R585C	R585CY022	3/4"MH (ISO 228) x base 16	2
	R585CY023		3
	R585CY024		4
	R585CY042	1"MH (ISO 228) x base 16	2
	R585CY043		3
	R585CY044		4

**Accesorios**

**- Adaptadores para colectores con salidas base 16**

- Para tubos de plástico o multicapa:

- R179MX012: 16 x (14 x 2)
- R179MX014: 16 x (16 x 2)
- R179MX013: 16 x (16 x 2,2)
- R179MX016: 16 x (16,2 x 2,6)
- R179MX019: 16 x (17 x 2)
- R179MX015: 16 x (18 x 2)
- R179MX020: 16 x (20 x 2)
- R179MX036: 16 x (20 x 2,25)
- R179MX021: 16 x (20 x 2,5)
- R179MX037: 16 x (20 x 2,9)

- Para tubos de plástico:

- R179X034: 16 x (15 x 2)
- R179X041: 16 x (16 x 1,5)
- R179X046: 16 x (18 x 2,5)

- Para tubos de cobre:

- R178X012: 16 x 10
- R178X013: 16 x 12
- R178X015: 16 x 14
- R178X016: 16 x 15
- R178X018: 16 x 16

**- Cajas de plástico R599**

R599Y001: 400 x 300 x 90 mm

**- Kit soportes R598K para cajas de plástico R599**

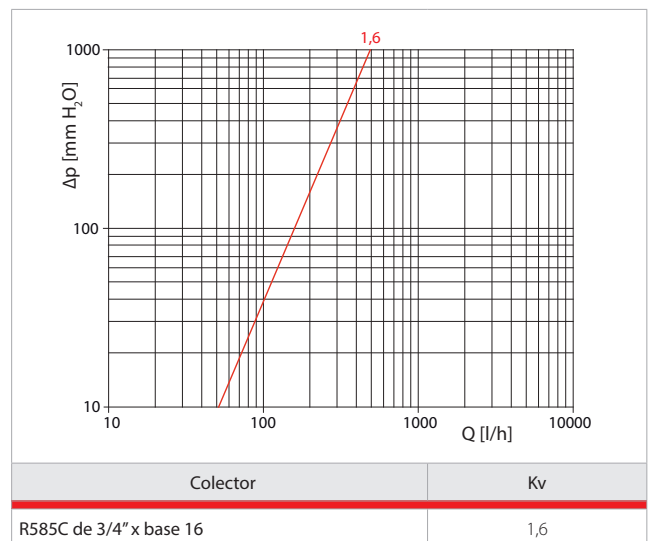
R598KY001: 3/4"

R598KY002: 1"

**Datos técnicos**

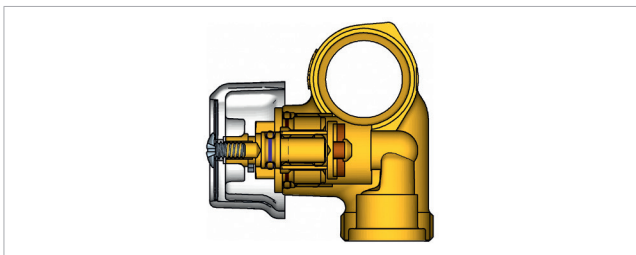
- Rango de temperatura: 5÷100 °C
- Presión máxima de trabajo: 10 bar
- Salidas entre ejes colectores R580C: 35 mm
- Salidas entre ejes colectores R585C: 50 mm

**Pérdidas de carga**





**Características principales**



Los colectores se producen utilizando un cuerpo fabricado en molde, característica que les confiere una extrema rigidez además de una reducida rugosidad, que se obtiene por extracción de viruta en toda la superficie interna.

Observando un despiece del colector R585C, se evidencia que las secciones de racor han sido diseñadas para obtener el más amplio paso posible. Además, la fiabilidad en el cierre del obturador se garantiza mediante una junta de EPDM para la estanqueidad frontal.

El grifo de cierre está realizado en dos piezas por lo que el tamaño del colector es independiente de la posición del obturador; esta característica evita que durante el funcionamiento ordinario (es decir, con los grupos de corte completa o parcialmente abiertos) los volantes de maniobra obstaculicen el cierre correcto de la tapa de la caja.

En los colectores componibles R585C y R580C no se realizan tratamientos de acabado superficial para minimizar la cantidad de impurezas dentro de la aleación y dar cumplimiento a las prescripciones de la Directiva Europea CE 98/83:

- una etiqueta indica el uso correspondiente;
- la otra etiqueta se superpone a la anterior y lleva una parte azul y la otra roja, para visualizar de inmediato si en ese colector circula agua caliente o agua fría sanitaria.

Esto permite optimizar también la cantidad de producto en el almacén.

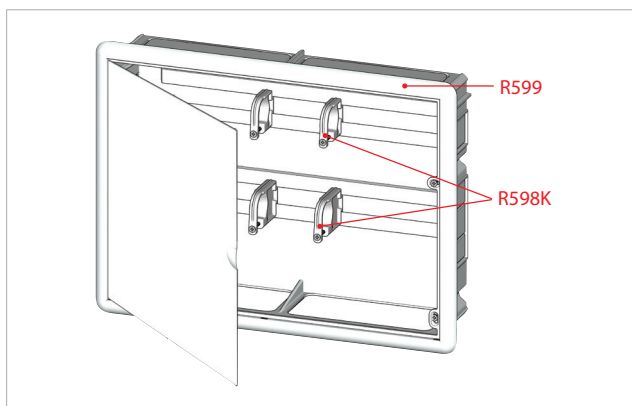


**Instalación**

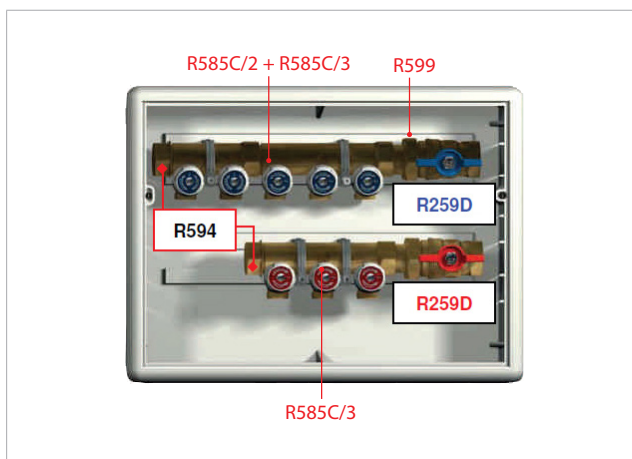
**Instalación en cajas R599**

El montaje de los colectores en la caja R599, mediante los soportes deslizantes R598K, se realiza sobre guías horizontales y sin restricciones de posicionamiento.

Aprovechando las amplias aberturas del fondo de la caja, se pueden instalar cómodamente colectores con diferente separación entre ejes. La tapa se puede abrir sin necesidad de usar herramientas e intervenir así rápidamente en los grifos de cierre, el cierre se mantiene gracias a encastres sólidos realizados sobre la superficie del marco.



**Ejemplo**



En el ejemplo se ilustran los colectores R585C con tapones terminales R594 y válvulas de esfera R259D, montados dentro de la caja R599.

Como se puede observar, para el agua fría sanitaria se han utilizado 2 colectores R585C (un colector de 2 salidas + un colector de 3 salidas) montados en serie uno al otro, para obtener 5 salidas para los puntos de uso que necesitan agua fría sanitaria.

En cambio, para los puntos de uso que necesitan agua caliente sanitaria se ha utilizado un solo colector de 3 salidas.



**Dimensiones**

**R580C**

Código	Tamaño A x B	C	D [mm]	E [mm]	F [mm]	G [mm]	I [mm]	K [mm]	L [mm]
R580CY022	3/4"M x 3/4"F	16	32	30	28	46	35	31	97
R580CY023									132
R580CY024									167
R580CY042	1"M x 1"F	16	32	30	33	55	35	39	97
R580CY043									132
R580CY044									167

**R585C**

Código	Tamaño A x B	C	D [mm]	E [mm]	F [mm]	G [mm]	I [mm]	K [mm]	L [mm]
R585CY022	3/4"M x 3/4"F	16	32	30	42	58	50	31	112
R585CY023									162
R585CY024									212
R585CY042	1"M x 1"F	16	32	30	45	65	50	39	112
R585CY043									162
R585CY044									212

**R599**

Código	A [mm]	B [mm]	C [mm]	D [mm]
R599Y001	417	304	110	90

**Especificaciones de producto**

**R580C - salidas base 16**

Colector componible simple, de latón. Disponible con conexiones 3/4"MF o 1" MF. Salidas base 16, separación entre ejes 35 mm, para adaptadores de tubo de cobre, plástico o multicapa. Rango de temperatura 5÷110 °C. Presión máxima de trabajo 10 bar.

**R585C - salidas base 16**

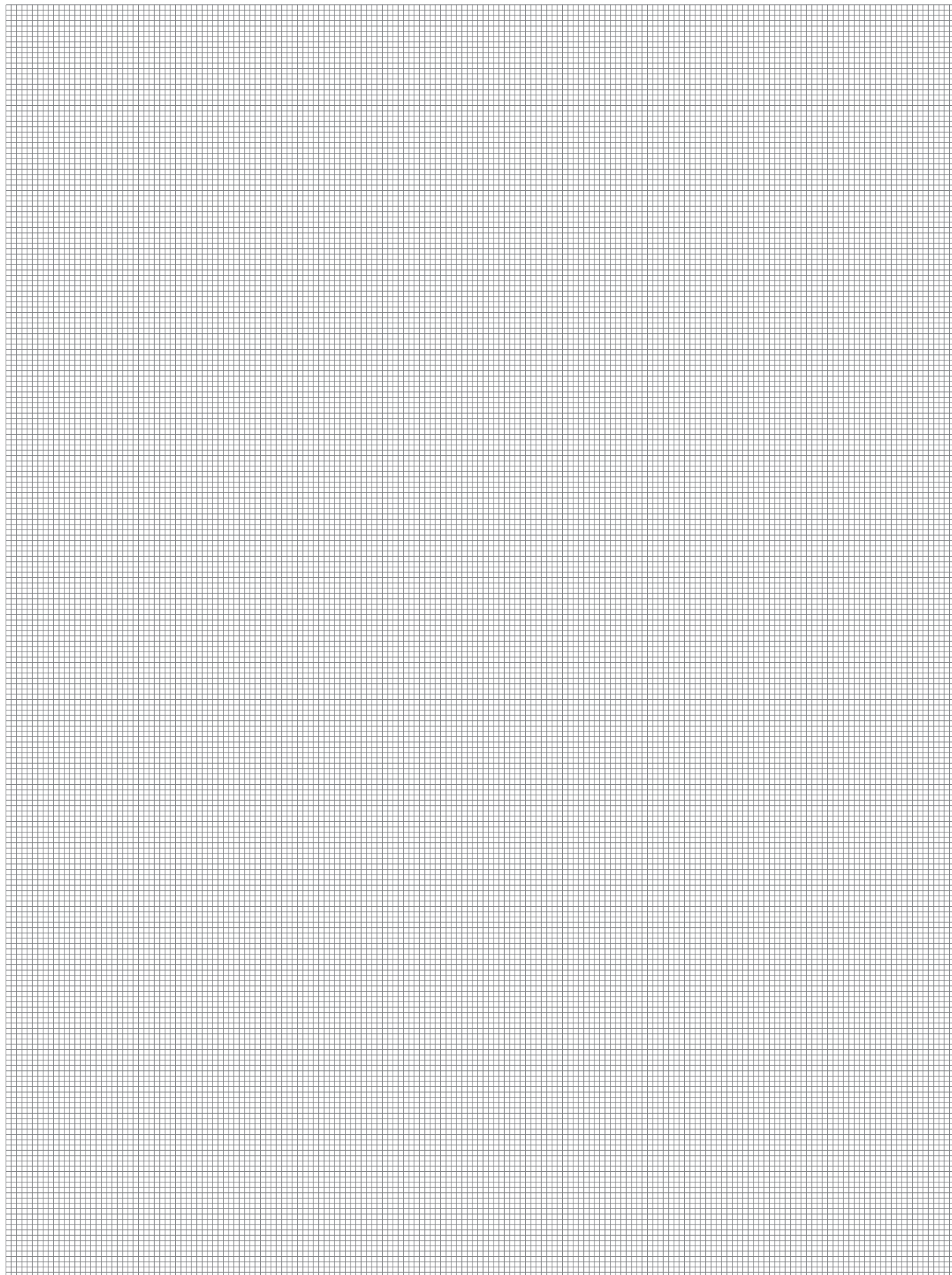
Colector componible simple para instalaciones sanitarias, con grifos de corte. De latón. Disponible con conexiones 3/4"MF o 1" MF. Salidas base 16, separación entre ejes 50 mm, para adaptadores de tubo de cobre, plástico o multicapa. Rango de temperatura 5÷110 °C. Presión máxima de trabajo 10 bar.

**R599**

Caja de plástico con tapa y bastidor. Cierre de la tapa con enganche rápido sin fijación con tornillos. Para colectores R580C, R585C.

**R598K**

Soportes de plástico para colectores R580C, R585C. Para usar con la caja R599.



**Más información**

Para más información consultar la página web [www.giacomini.com](http://www.giacomini.com) o dirigirse al servicio técnico: ☎ +39 0322 923372 📠 +39 0322 923255 ✉ [consulenza.prodotti@giacomini.com](mailto:consulenza.prodotti@giacomini.com)  
Esta comunicación tiene carácter meramente informativo. Giacomini S.p.A. se reserva el derecho de modificar los datos y características del presente documento, sin previo aviso, por razones técnicas o comerciales. La información contenida en este documento técnico no exime al usuario de respetar escrupulosamente las normativas y las normas de buenas prácticas técnicas existentes. Giacomini S.p.A. Via per Alzo, 39 - 28017 San Maurizio d'Opaglio (NO) Italy